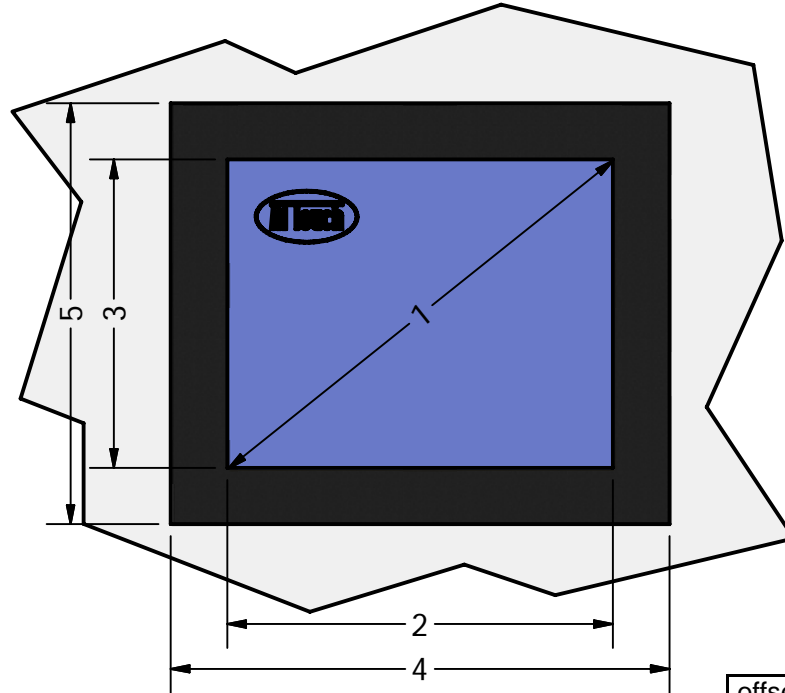
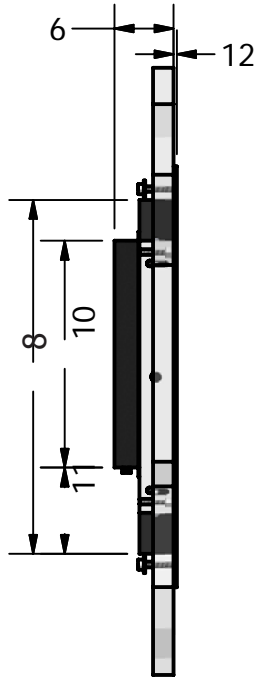
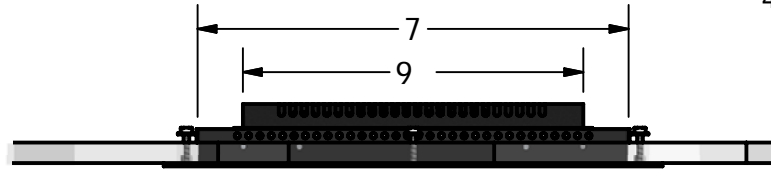


Maatvoering
Data-sheet:
Rev.: 1.2

AOD Paneelmontage / AOD Panelmount



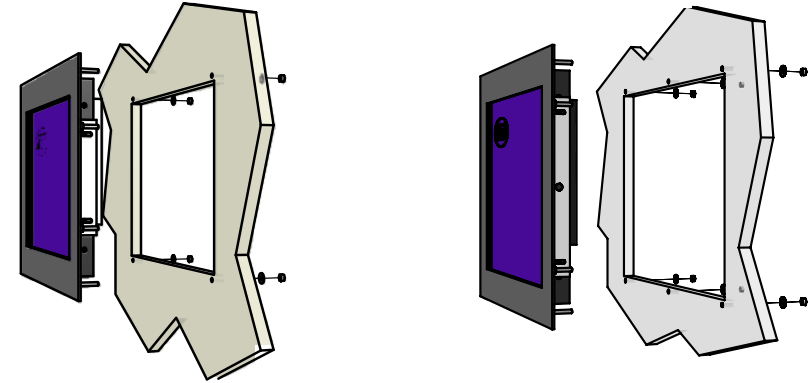
Exploded-views:

Monitor ≤ 15"

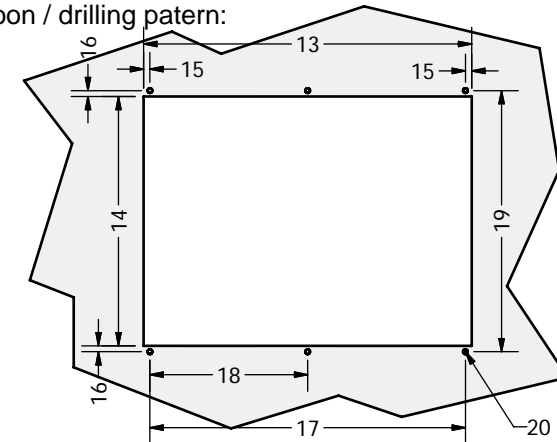
4 bevestigingsgaten / mounting holes

Monitor: 17, 19 en 21.5"

6 bevestigingsgaten / mounting holes



Boorpatroon / drilling pattern:



	zichtvlak		randen		diepte	monitor		achterdeksel		rest-ruimte	offset'	
	viewing area		edges		depth	-chassis		back-cover		free-space	wall	
	1	2	3	4	5	6	7	8	9	10	11	12
6,4-inch	164	132	100	277	216	37	217	156	208	134	18	2
7-inch W	181	155	94	240	195	35	180	135	164	120	7	2
10,4-inch	266	213	160.5	325	257	42	265	197	255	168	20	2
12,1-inch	311	248	187	360	299	46	300	240	290	170	59	2
15-inch	383	306	230	410	334	48	350	274	280	180	70	2
17-inch	435	340	272	440	371	52	380	312	300	200	76	2
19-inch	484	378	303	485	410	53	424	350	300	200	94	2
21.5-inch	548	478	270	579	373	53	519	323	434	240	56.5	2
22-inch W	op aanvraag / on request											
26-inch												
32-inch												
42-inch												

boorpatroon / drilling pattern								
gat-opening								Ø-gat
cut-out hole								Ø-hole
	13	14	15	16	17	18	19	20
251	160	8	13	237	n.v.t.	186	6	
184	134	-8	-3.5	200	n.v.t.	127	4	
301	201	8	13	285	n.v.t.	227	6	
336	244	8	12.5	320	n.v.t.	269	6	
386	278	8	13	370	n.v.t.	304	6	
416	316	8	12.5	400	200	341	6	
460	354	7.5	13	445	222.5	380	6	
554	327	7.5	8	539	269.5	343	6	
op aanvraag / on request								